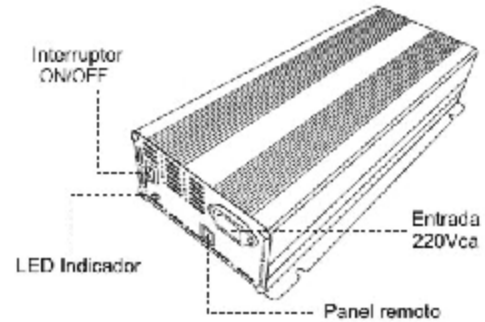


Cargador Automático de Batería

ESPECIFICACIONES

	IC-40-12	IC-20-24
Modelo	IC-40-12	IC-20-24
Corriente de Carga	40A (12V)	20A (24V)
Tipo de Carga	Fondo / Flote - 3 Estados	
Estado Fondo	14.5V 40A	29.0V 20A
Estado Absorción	14.5V 40A~4A	29.0V 20A~2A
Estado Flote	13.6V 0.5A	27.2V 0.25A
Tensión de Entrada	220Vca (180V~270V)	
Frecuencia	50Hz	
Eficiencia	> 87%	
Tamaño de Batería	200~500Ah	
Refrigeración	Automática - Forzador	
Panel Remoto	SI	
Protección de Sobrecarga	SI	
Protección de Temperatura	SI	
Protección Inversión de Polaridad	Por Fusible	
Indicador de Voltaje Batería	SI	
Indicador de Carga	SI	
Indicador de Corriente	SI	
Función Fuente de Energía	SI	
Temp. de Trabajo	-20°C~50°C	
Conexión de Batería	1 borne pos. / 1 borne neg.	
Dimensiones (LxAxA) en mm	380 x 179 x 82	
Peso en Kg.	4,5	
Cable de Alimentación	SI	



Instrucciones de Seguridad



Advertencia Shock Electr. y Voltaje Riesgosos

Leer las indicaciones de seguridad y prestar atención a todas las precauciones y advertencias en el proceso de instalación.

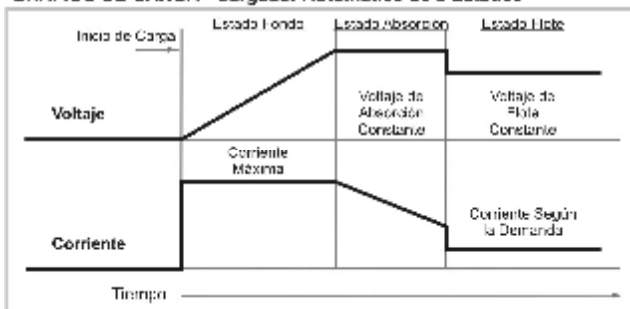
El instalador es responsable de asegurar la correcta conexión y compatibilidad con la instalación eléctrica según los códigos de seguridad vigentes.

Desconecte toda fuente de energía de corriente alterna o corriente continua antes de proceder con la instalación.

1. El cargador está diseñado para estar siempre conectado a los sistemas eléctricos de corriente alterna y corriente continua.
2. Antes de usar el cargador, leer todas las instrucciones y advertencias impresas en el cargador, las baterías y en las secciones de este manual.
3. Usar solo accesorios recomendados o proporcionados por el fabricante de la unidad. De lo contrario podría resultar en un riesgo de incendio, shock eléctrico o lesiones a las personas.
4. No desarmar el cargador. Intentar reparar la unidad usted mismo puede resultar en un riesgo de shock eléctrico o incendio. Los capacitores internos permanecen cargados después de que la unidad haya sido desconectada.
5. El cargador debe estar conectado correctamente a tierra a través del toma de entrada de corriente alterna.
6. Para reducir el riesgo de un shock eléctrico, desconectar las fuentes de energía de corriente alterna y corriente continua del cargador antes de realizar cualquier mantenimiento, limpieza o trabajo en el circuito eléctrico conectado al cargador. El cargador únicamente apagado a través del interruptor no reduce este riesgo.
7. No utilice el cargador si éste se ha golpeado o se ha dañado de alguna manera.
8. Para evitar riegos de incendio o shock eléctricos, verifique que los cables conductores estén en buenas condiciones y respeten las secciones correspondientes. No utilice el cargador con conductores dañados o de menor sección de la estipulada.

el margen de tolerancia para los voltajes de salida es $\pm 0,2V$

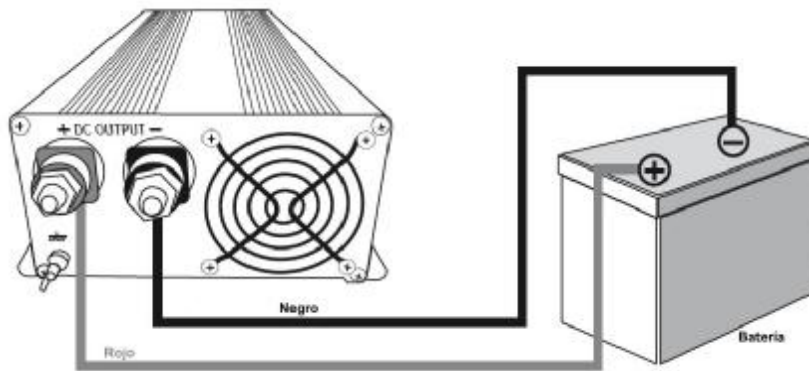
GRÁFICO DE CARGA - Cargador Automático de 3 Estados



Lugar de instalación: Requerimientos físicos para la instalación

Condición	Descripción
Limpio	No exponga el cargador a virutas de metal o cualquier otra forma de contaminación que pueda conducir electricidad, ya que podrían dañar la unidad y perder su garantía.
Fresco	Para obtener un mejor rendimiento la temperatura ambiente debería estar entre 0°C y 40°C, a menor temperatura, mejor. En altas temperaturas de trabajo, la corriente de salida es automáticamente disminuida para proteger la unidad de una excesiva temperatura interna.
Seco	La unidad está diseñada para funcionar en ambientes secos. No permita que el agua u otros líquidos tengan contacto o salpiquen el cargador. Instale la unidad en lugares donde no pueda mojarse.
Seguro	Este cargador de batería tiene protección de ignición, por lo tanto puede ser instalado en lugares donde se encuentren tanques de gasolina u otros productos inflamables, igualmente es más seguro no instalar equipos eléctricos en estos lugares.
Ventilado	Permita al menos 10cm de espacio alrededor del cargador para permitir la circulación de aire. Asegúrese que los orificios de ventilación no estén obstruidos. Si instala el cargador en un compartimento, permita la circulación de aire en el mismo mediante ventanas u orificios para evitar un recalentamiento.
Cerca de la alimentación	En lo posible evite utilizar largas extensiones de cable para la alimentación de corriente alterna
Cerca de las baterías	Es importante respetar las recomendaciones de largo y sección de los cables, de lo contrario puede afectar el correcto funcionamiento y rendimiento del cargador.

Ilustración de la Instalación



Precaución gas explosivo

1. Este producto tiene protección de ignición, por lo tanto puede ser instalado en lugares donde se encuentren tanques de gasolina u otros productos inflamables, igualmente es más seguro no instalar equipos eléctricos en estos lugares.
2. Para reducir el riesgo de una explosión en las baterías, seguir las instrucciones del fabricante de las mismas y del fabricante del equipamiento donde las baterías están instaladas.
3. La proximidad con las baterías es peligrosa. Las baterías generan gases explosivos durante su normal utilización. Por lo tanto usted debe seguir cuidadosamente las instrucciones de este manual antes de instalar o utilizar el cargador.

Diseño aislado

El circuito de corriente continua de este cargador está aislado eléctricamente del circuito de corriente alterna mediante un transformador. Esto reduce el riesgo de un shock eléctrico y ayuda a prevenir problemas de corrosión en aplicaciones marinas.

Modo Voltaje Fijo – Power Supply (13.6Vcc - 40A para ver. 12V / 27.2Vcc - 20A para ver. 24V)

El modo de voltaje fijo significa que puede usar el cargador como fuente de energía. Este modo no permite cargar las baterías. Las funciones de tipo de batería, temperatura de batería y estados de carga son ignoradas en el modo de voltaje fijo. El sensor de temperatura no compensa el voltaje de salida, pero la protección de sobre-temperatura continúa funcionando.

Panel Remoto

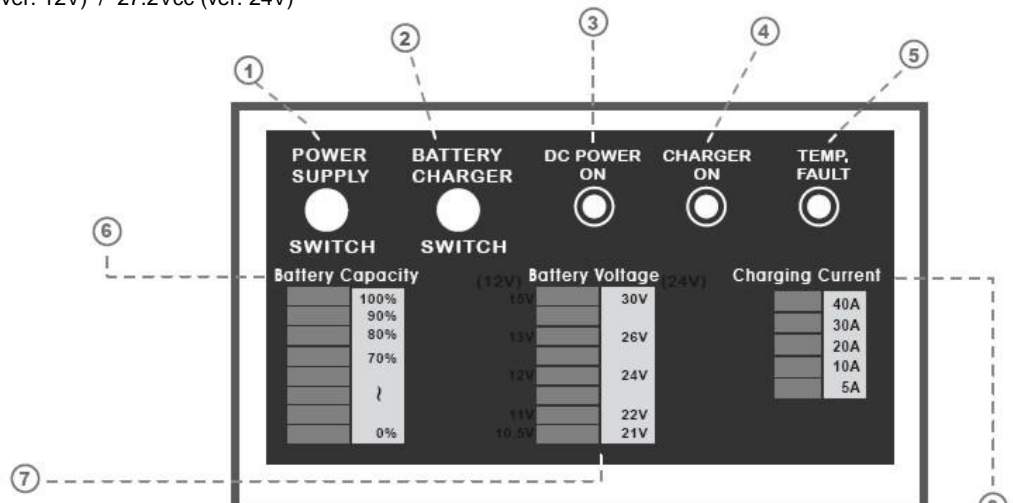
El panel remoto permite monitorear desde un lugar conveniente el progreso de carga de las baterías o banco de baterías, la corriente de carga, el voltaje y el estado de carga de las baterías.

Garantía

Ofrecemos 24 meses de garantía a partir de la fecha de compra de nuestro producto. La garantía se limita únicamente a la reparación (material y mano de obra) de los equipos, en ningún caso incluye gastos de envío o eventuales daños causados por el uso o imposibilidad de uso del equipo. Queda específicamente prohibido el uso de nuestros productos en equipos de soporte vital. El uso o posesión continuada de los productos después del periodo de vencimiento de la garantía, se considerará evidencia concluyente de que la misma ha sido cumplida a completa satisfacción del comprador. La garantía arriba estipulada no se aplicará a los fallos o deficiencias causadas por el uso inadecuado, anormal o abusivo de los productos, o por negligencia, alteración, instalación incorrecta, apertura, modificación no autorizada, entrada de cuerpos extraños, accidentes o causas externas al producto, incluidas las de fuerza mayor. En caso de no estar conforme con los términos de la garantía se deberá devolver el equipo en un plazo no superior a 15 días con su embalaje y accesorios originales.

Indicadores y operación del Panel Remoto

- 1- Función Fuente de Energía: 13.6Vcc (ver. 12V) / 27.2Vcc (ver. 24V)
- 2- Función Cargador de Batería
- 3- Indicador modo Fuente de Energía
- 4- Indicador modo Cargador de Batería
- 5- Falla Sobre-Temperatura
- 6- Capacidad de carga
- 7- Voltaje de carga
- 8- Corriente de carga



(Imagen: panel remoto del modelo IC-40)