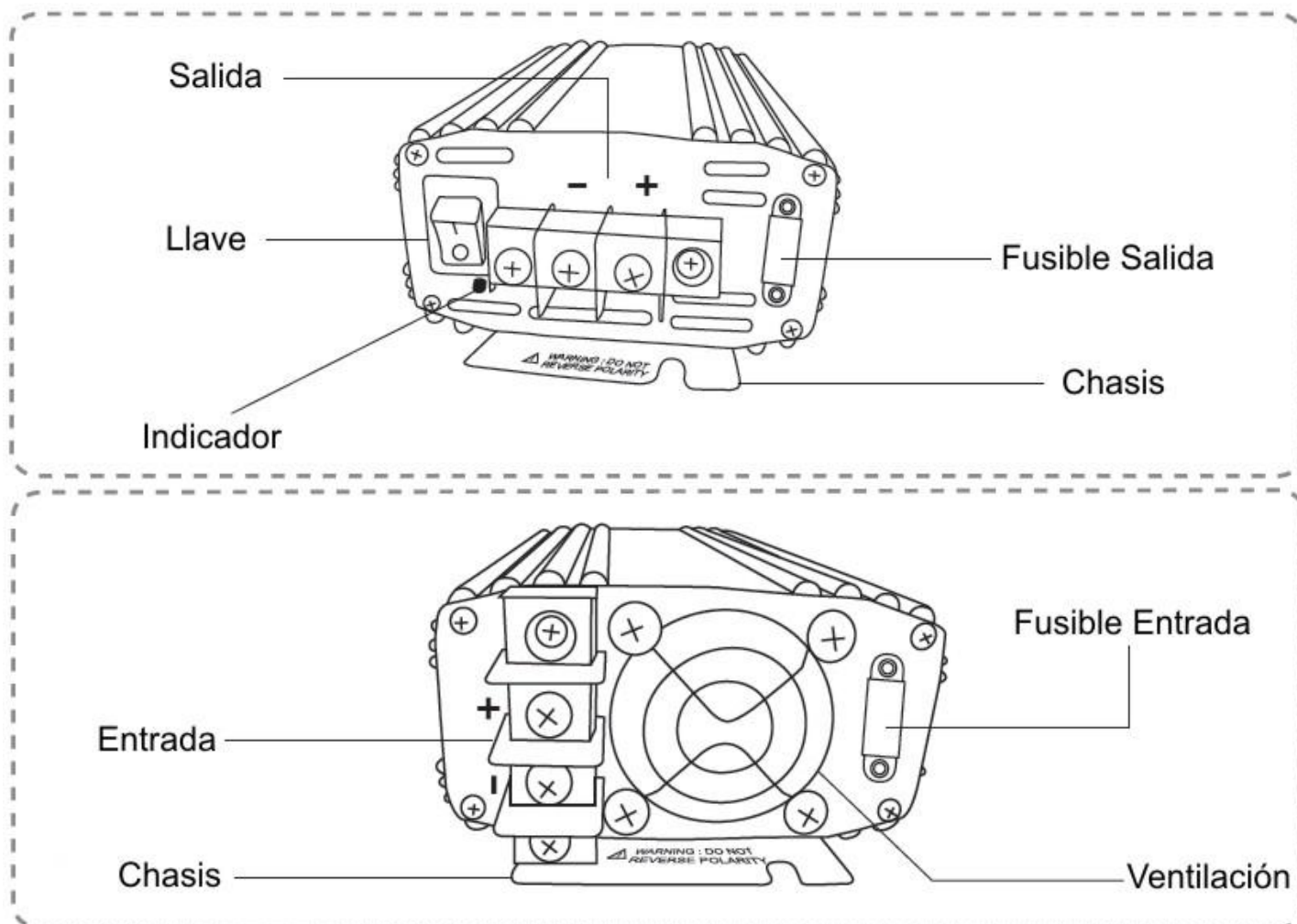
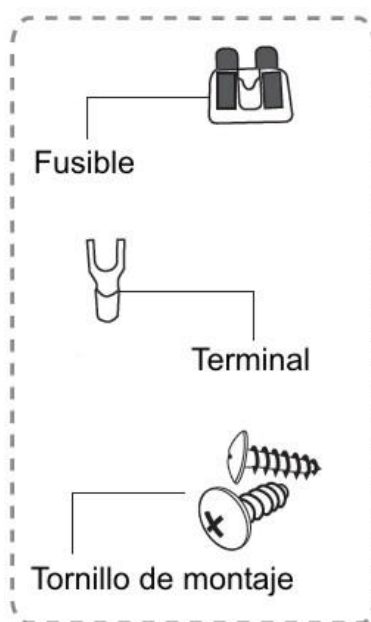


# Convertidor de 24Vcc a 12Vcc - 15A



| ESPECIFICACIONES                  |                      |
|-----------------------------------|----------------------|
| Modelo                            | ID-15                |
| Corriente Continua                | 15A                  |
| Corriente de Pico                 | 25A                  |
| Voltaje de Entrada                | 18~32Vcc             |
| Voltaje de Salida                 | 12.5Vcc              |
| Eficiencia                        | > 90%                |
| Inversión de polaridad / entrada  | Fusible 20A          |
| Inversión de polaridad / salida   | Fusible 30A          |
| Protección de Bajo / Alto Voltaje | Electrónica          |
| Protección de Temperatura         | Electrónica          |
| Protección de Sobrecarga          | Electrónica          |
| Protección de Cortocircuito       | Electrónica          |
| Forzador                          | Encendido Automático |
| Dimensiones (LxAxA) en mm         | 192 x 90 x 50        |
| Peso neto en Kg.                  | 0,7                  |

## ACCESORIOS



## PRECAUCIÓN

**No invertir la polaridad de conexión en la entrada o salida del convertidor. Los posibles daños causados por esta acción no son cubiertos por la garantía.**

## GARANTÍA

Ofrecemos 24 meses de garantía a partir de la fecha de compra de nuestro producto. La garantía se limita únicamente a la reparación (material y mano de obra) de los equipos, en ningún caso incluye gastos de envío o eventuales daños causados por el uso o imposibilidad de uso del equipo. Queda específicamente prohibido el uso de nuestros productos en equipos de soporte vital. El uso o posesión continuada de los productos después del periodo de vencimiento de la garantía, se considerará evidencia concluyente de que la misma ha sido cumplida a completa satisfacción del comprador. La garantía arriba estipulada no se aplicará a los fallos o deficiencias causadas por el uso inadecuado, anormal o abusivo de los productos, o por negligencia, alteración, instalación incorrecta, apertura, modificación no autorizada, entrada de cuerpos extraños, accidentes o causas externas al producto, incluidas las de fuerza mayor. En caso de no estar conforme con los términos de la garantía se deberá devolver el equipo en un plazo no superior a 15 días con su embalaje y accesorios originales.