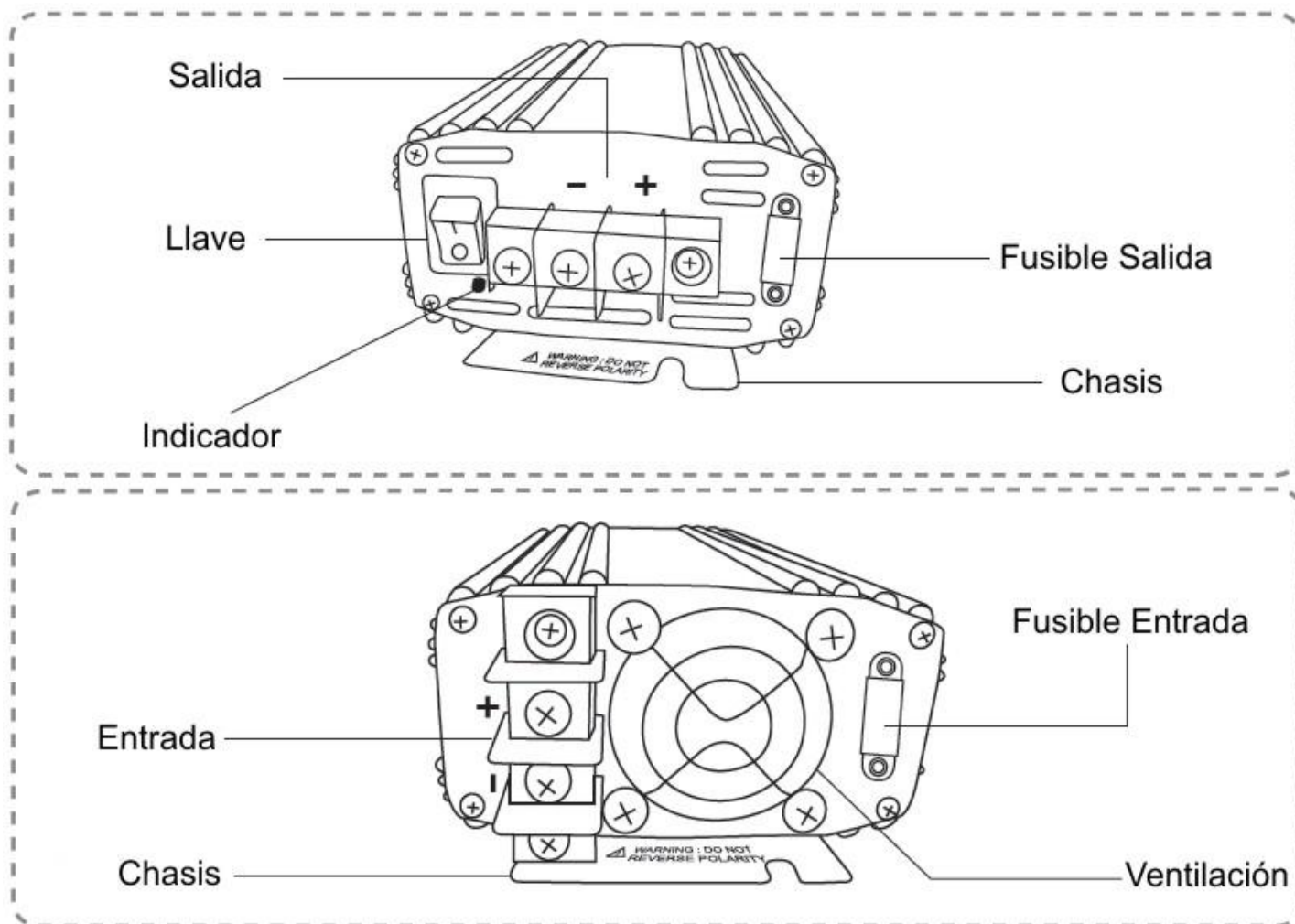
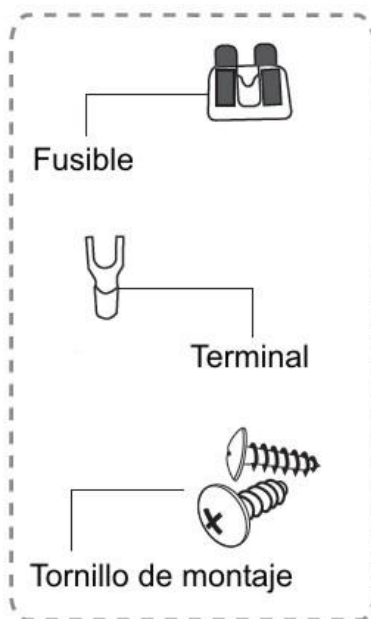


# Convertidor de 24Vcc a 12Vcc - 17A



ESPECIFICACIONES	
Modelo	ID-17
Corriente Continua	17A
Corriente de Pico	25A
Voltaje de Entrada	18~32Vcc
Voltaje de Salida	12.5Vcc
Eficiencia	> 90%
Inversión de polaridad / entrada	Fusible 20A
Inversión de polaridad / salida	Fusible 30A
Protección de Bajo / Alto Voltaje	Electrónica
Protección de Temperatura	Electrónica
Protección de Sobrecarga	Electrónica
Protección de Cortocircuito	Electrónica
Forzador	Encendido Automático
Dimensiones (LxAxA) en mm	192 x 90 x 50
Peso neto en Kg.	0,7

## ACCESORIOS



## PRECAUCIÓN

**No invertir la polaridad de conexión en la entrada o salida del convertidor. Los posibles daños causados por esta acción no son cubiertos por la garantía.**

## GARANTÍA

Ofrecemos 24 meses de garantía a partir de la fecha de compra de nuestro producto. La garantía se limita únicamente a la reparación (material y mano de obra) de los equipos, en ningún caso incluye gastos de envío o eventuales daños causados por el uso o imposibilidad de uso del equipo. Queda específicamente prohibido el uso de nuestros productos en equipos de soporte vital. El uso o posesión continuada de los productos después del periodo de vencimiento de la garantía, se considerará evidencia concluyente de que la misma ha sido cumplida a completa satisfacción del comprador. La garantía arriba estipulada no se aplicará a los fallos o deficiencias causadas por el uso inadecuado, anormal o abusivo de los productos, o por negligencia, alteración, instalación incorrecta, apertura, modificación no autorizada, entrada de cuerpos extraños, accidentes o causas externas al producto, incluidas las de fuerza mayor. En caso de no estar conforme con los términos de la garantía se deberá devolver el equipo en un plazo no superior a 15 días con su embalaje y accesorios originales.